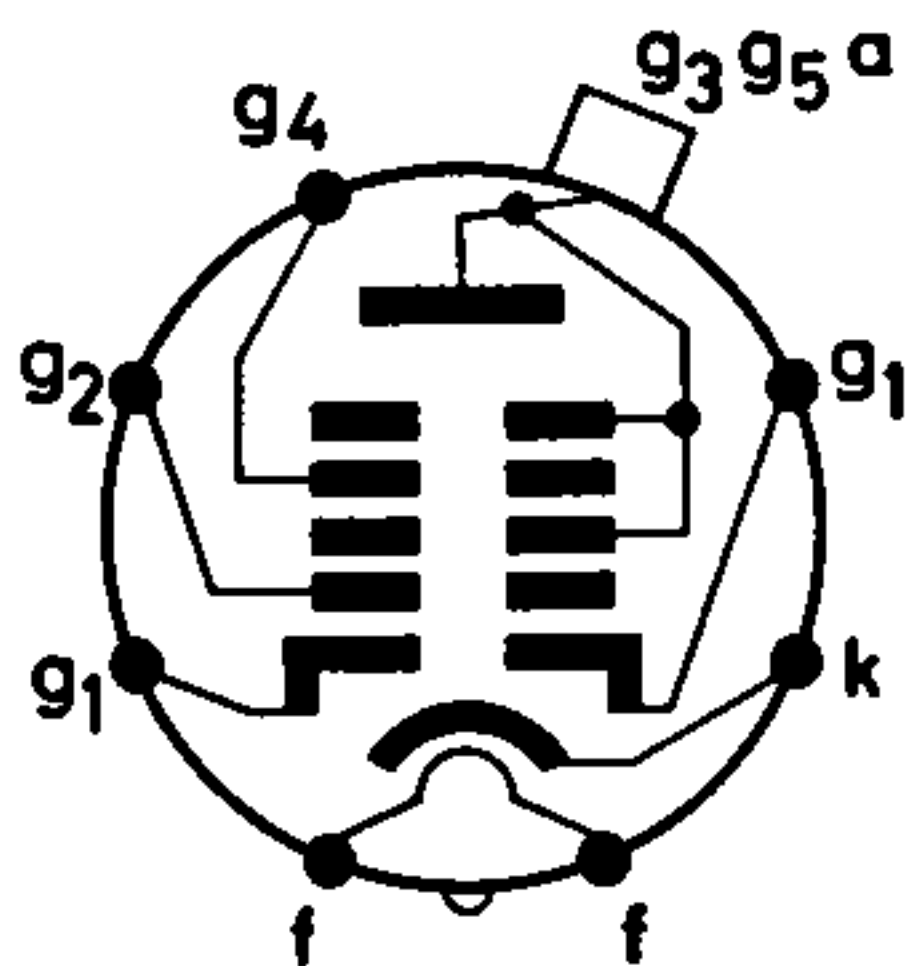


Schwarzweiß-Bildröhren

A 47 – 27 W/2

für Ersatzbestückung

**47-cm-Rechteckbildröhre mit 110°
diagonalem Ablenkwinkel, elektrostatischer
Fokussierung, aluminisiertem Leuchtschirm
und Metallarmierung**



1. Allgemeines

Strahlensystem	Tetrode mit Einzellinse
Kolben	Allglasausführung
Sockel	DIN 44431 (kurze Ausführung)
Fokussierung	elektrostatisch
Ablenkung	magnetisch
Ablenkwinkel	diagonal 110° horizontal 99° vertikal 82°
Halsdurchmesser	28,6 mm
Stirnfläche	
Form	sphärisch
Material	Filterglas (Lichtdurchlässigkeit ca. 49%)
Schirm	aluminisiert
Fluoreszenzfarbe	weiß
Farbtemperatur	ca. 12 000 °K
Minimal nutzbare Abmessungen	384 mm × 305 mm Diagonale 446 mm
Gesamtlänge	302,5 ± 6,5 mm
Gewicht	ca. 8 kg

2. Betriebswerte

U_f ②	6,3 V	
I_f	0,3 ± 6% A	
U_{g3g5a}	20 kV	
U_{g2}	400	500 V
U_{g4} ③	0 ... 400	0 ... 400 V
$U_{k \text{ sperr}}$ ④	36 ... 66	45 ... 79 V
$(-U_{g1}) \text{ sperr}$ ④	40 ... 77	50 ... 93 V

8. Grenzwerte

$U_{g3g5a \text{ max}}$ ⑤	20 kV
$U_{g3g5a \text{ min}}$ ⑥	13 kV
$R_{g3g5a \text{ min}}$	16 kΩ
$U_{g4 \text{ max}}$	1000 V
$U_{g4 \text{ s max}}$ ⑧	2500 V
$(-U_{g4}) \text{ max}$	500 V
$R_{g4 \text{ min}}$	470 Ω
$U_{g2 \text{ max}}$	550 V
$U_{g2 \text{ min}}$	350 V
$R_{g2 \text{ min}}$	470 Ω
$U_{g1 \text{ max}}$	0 V
$U_{g1 \text{ s max}}$	2 V
$(-U_{g1}) \text{ max}$	150 V
$(-U_{g1}) \text{ s max}$ ⑧	400 V
$R_{g1 \text{ max}}$	1,5 MΩ
$Z_{g1 \text{ max}}$	0,5 MΩ
$R_{g1 \text{ min}}$	150 Ω
$P_{\text{Im max}}$	10 mW/cm ²
$U_{- f/k \text{ max 1}}$ ⑨ ⑩	410 V
$U_{- f/k \text{ max 2}}$ ⑨ ⑩	200 V
$U_{- f/k \text{ s max}}$	300 V
$U_{+ f/k \text{ max}}$	135 V
$U_{+ f/k \text{ s max}}$	180 V
$R_{f/k \text{ max}}$ ⑪	1,0 MΩ
$Z_{f/k \text{ max}}$ ⑫	0,1 MΩ

4. Angaben zur Auslegung der Geräteschaltung

I_{g2}	≤ ±	5 μA
I_{g4}	≤ ±	25 μA
$R_{m/m'}$	≥	2 MΩ

5. Kapazitäten

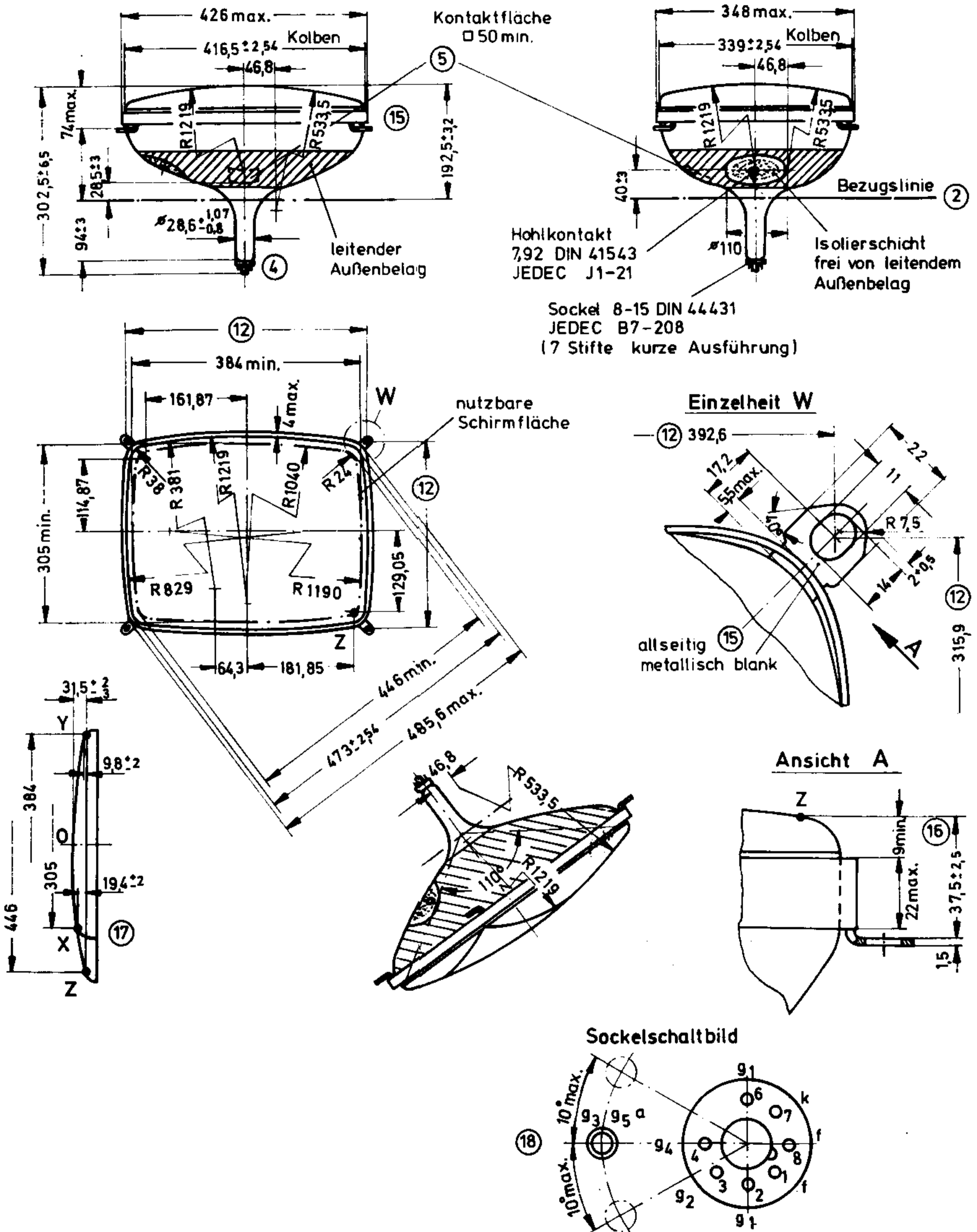
C_{g1}	ca.	6 pF
C_k	ca.	5 pF
$C_{g3g5a/m \text{ max}}$		1500 pF
$C_{g3g5a/m \text{ min}}$		1000 pF
$C_{g3g5a/m'}$	ca.	350 pF

Schwarzweiß-Bildröhren

A 47 - 27 W/2

für Ersatzbestückung

Maßzeichnungen in mm



A47-27W/2